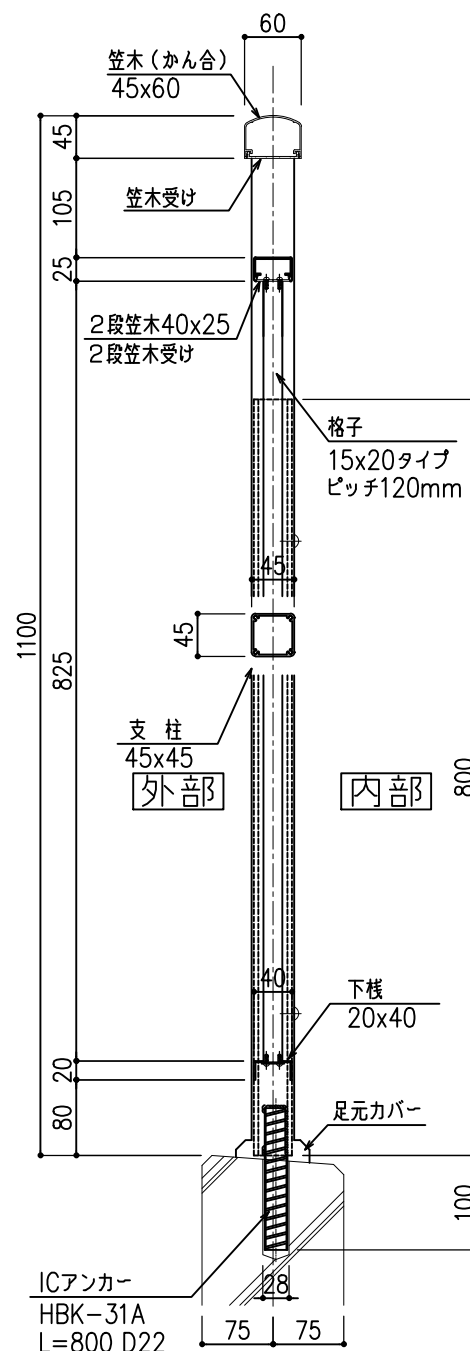
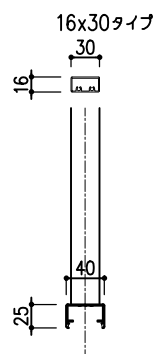
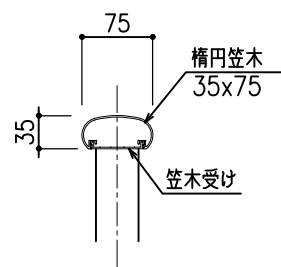
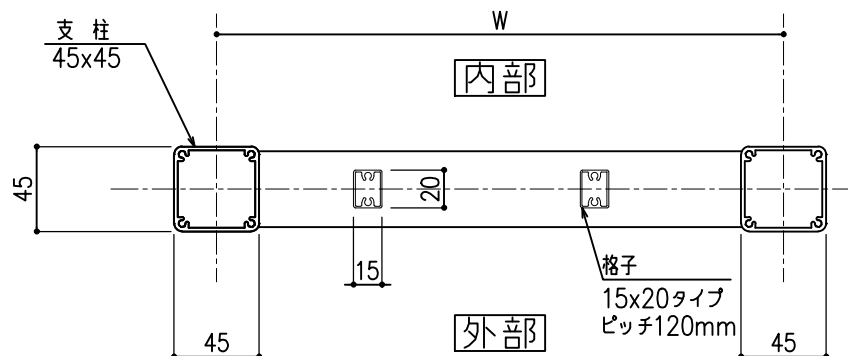


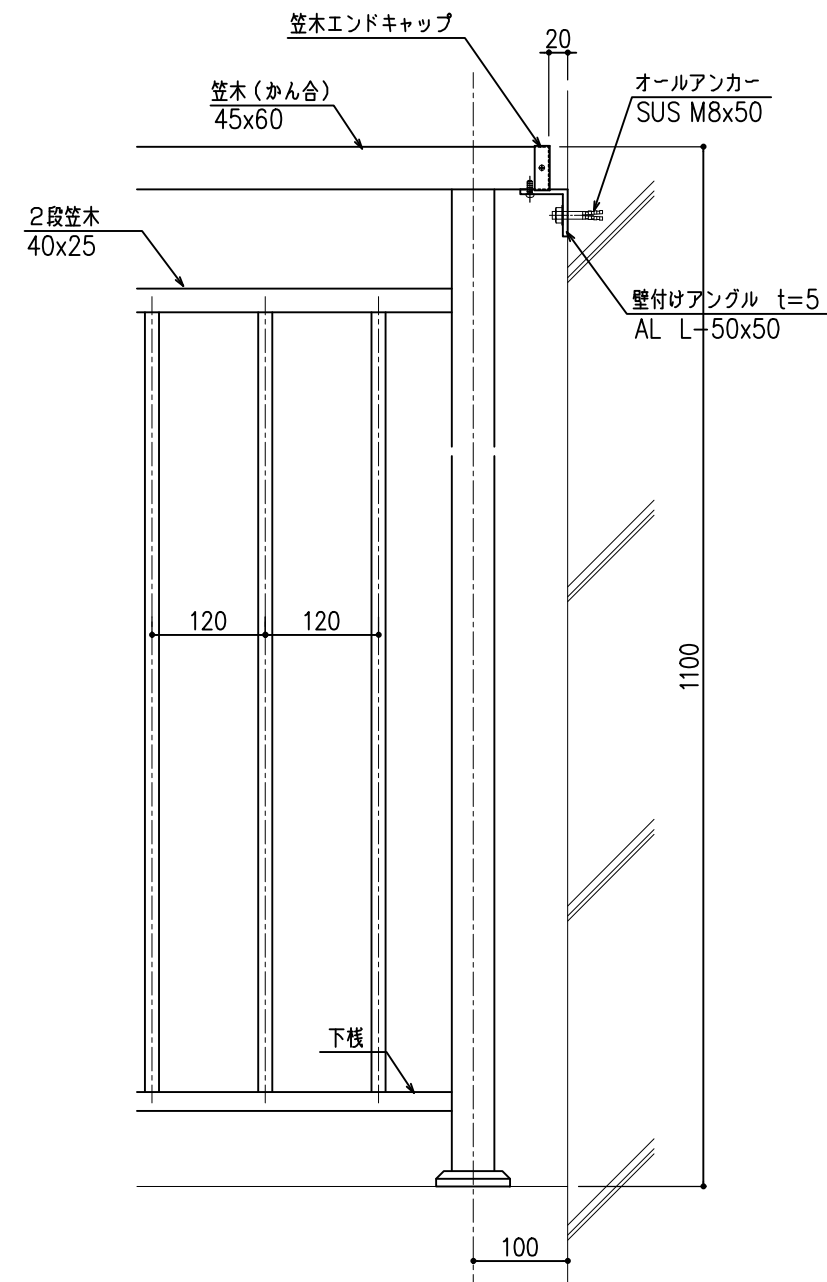
2段笠木 (格子タイプ) 手すり

横断面詳細

(S=A1:1/2)
(S=A3:1/4)

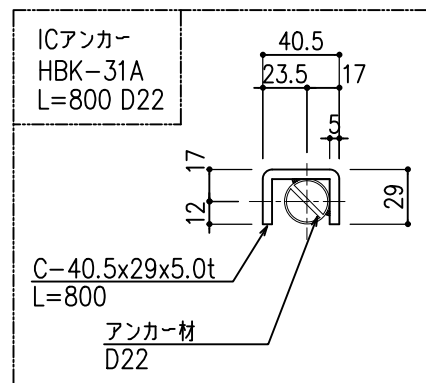
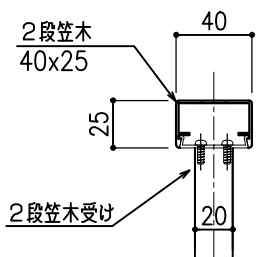


縦断面

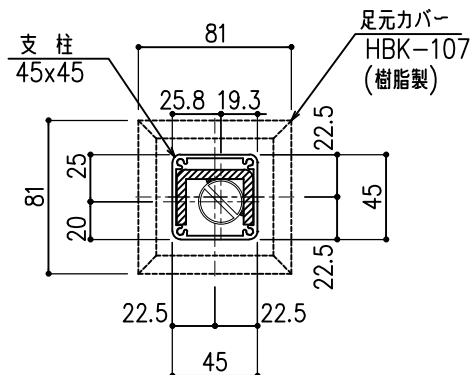


各部詳細

(S=A1:1/2)
(S=A3:1/4)

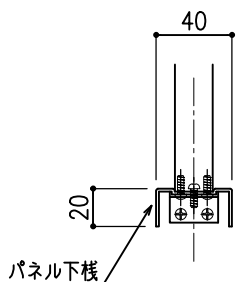




外部 内部



支柱-足元 詳細納まり断面

(S=A1:1/2)
(S=A3:1/4)



記事 手すり色: ****	 白水興産株式会社 本社 〒105-0004 東京都港区新橋5-8-11 新橋エンタービル3F TEL: 東京(03)3431-9713(代) FAX: (03)3431-9708 関東支店 〒340-0002 埼玉県草加市草加1-18-1 TEL: (048)932-3853(代) FAX: (048)931-8164	主任	検図	作図 	訂正履歴 初版作図 ****	御承認印	工事番号	工事名称 (仮称) ****新築工事	図面名 2段笠木(格子タイプ)手すり詳細図	図番 S-1
		縮尺 A1=1/4 (A3=1/8)	施工業者 **建設 株式会社 殿							